



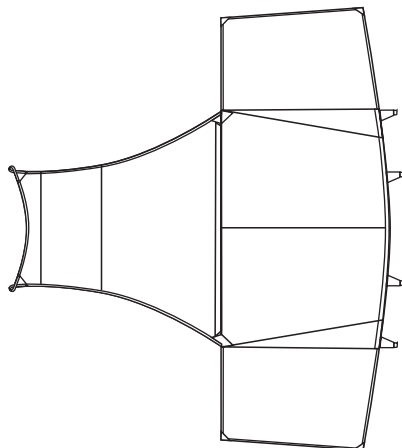
FRONT PORCH

**Gebrauchsanleitung · Tent Manual
Livret d'instructions de montage**

Jack 
Wolfskin

www.jack-wolfskin.com

FRONT PORCH



D

ZELTPACKSACKINHALT

- 1 Zeltplane
- 10 Heringe, Reparaturmaterial & Nahtabdichter im Heringspackbeutel
- 1 Stangenpackbeutel
- 2 Stahlstangen
- 1 Reparaturhülse

CONTENU DU SAC DE TENTE

- 1 toile
- 10 piquets, matériel de réparation & mastic d'étanchéité dans le petit sac de piquets
- 1 sac d'armatures
- 2 arceaux en acier
- 1 douille de réparation

F

GB

CONTENTS OF TENT PACK SACK

- 1 tarp
- 10 pegs, repair material & seam sealant in peg bag
- 1 pole bag
- 2 steel pole sections
- 1 pole repair sleeve

J

D JACK WOLFSKIN entwickelt seine Produkte ständig weiter. Wir behalten uns vor, einzelne Komponenten zu verändern. Abbildungen der Aufbauanleitung können vom aktuellen Produkt abweichen.

GB At JACK WOLFSKIN we are continually improving and upgrading our products. We therefore reserve the right to make changes to individual components. Diagrams used for the pitching instructions may differ slightly from the actual product.

F JACK WOLFSKIN développe et améliore ses produits en permanence. De ce fait nous nous réservons la possibilité de modifier certains composants. Les illustrations du mode de montage peuvent différer légèrement de celles du produit actuel.



D **PFLEGE**

Reinigen Sie Ihr Tarp in aufgebautem Zustand ausschließlich mit Wasser und wenig Seife.

Auf keinen Fall in die Waschmaschine oder Reinigung geben, da hier die Beschichtung irreversibel zerstört werden kann. Geeignete Silikon-schmiermittel schützen Stangen vor Korrosion und Reißverschlüsse vor dem Einfrieren.

FEUER

Offenes Feuer und Flammen sind eine Gefahr für Zeltgewebe und Ihre Sicherheit. Vermeiden Sie offenes Feuer in unmittelbarer Nähe des Zeltes.

GB **CARE AND MAINTENANCE**

Clean your tarp when pitched, using only a little soap and water.

On no account should the tarp be machine washed or dry cleaned, since this could cause irreversible damage to the protective coating on the fabric. Suitable silicone-based lubricants protect poles from corrosion and prevent zips freezing.

FIRE PREVENTION

Open fires and flames are a hazard for tarp materials and your safety. Avoid naked flames in the immediate vicinity of the tarp.

ENTRETIEN

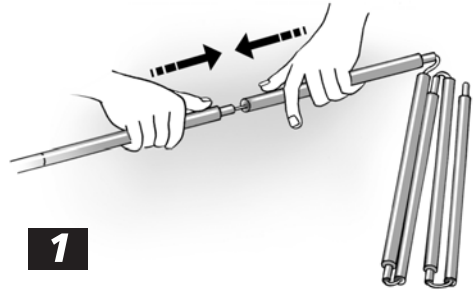
Nettoyez votre tente montée, uniquement à l'eau un peu savonneuse. Les fermetures à glissière doivent être nettoyées régulièrement pour les débarrasser de la saleté et du sable. Ne surtout pas laver la tente à la machine, ne pas faire à nettoyer à sec, ces types de nettoyage causeraient une altération irréversible de l'enduit protecteur de la toile. Des lubrifiants appropriés à base de silicone, protègent les arceaux de la corrosion et les fermetures à glissière du gel.

FEU

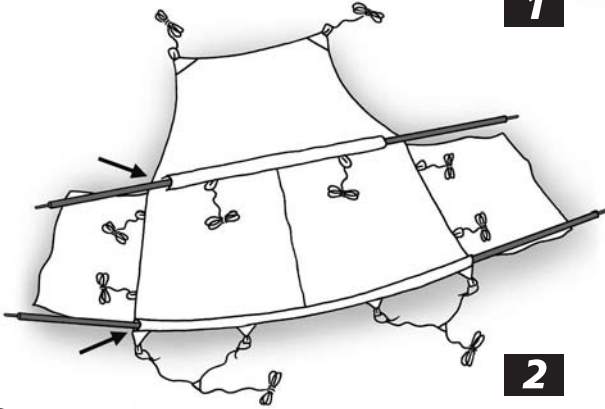
Le feu confiné et toute flamme en général représentent un risque pour la toile. Évitez d'approcher toute flamme nue de la toile.

F

PHASE 1



1



2

D Beim ersten Aufbau: Sie sollten Ihr neues Tarp erst einmal probeweise aufbauen und sich vor Antritt der ersten Reise mit allen Aufbausritten vertraut machen.

Wählen Sie zunächst die geeignete Seite Ihres Familiezeltes und schätzen Sie ab, wo Ihr Vordach am besten aufgespannt werden kann. Breiten Sie Ihr Tarp flach auf dem Boden aus und fügen Sie die Segmente der Stahlstangen sorgfältig zusammen, so dass diese fest ineinander sitzen (1). Führen Sie die lange (farblich markierte) Stange vorsichtig in den quer verlaufenden (farblich markierten) Stangenkanal an der Front und die etwas kürzere Stange in den mittig verlaufenden Stangenkanal ein (2). Setzen Sie sie unter Spannung, indem Sie die Stangenenden in die dafür vorgesehenen RING & PIN Vorrichtung am Bodenband einstecken (3). Die Bandverstellungen helfen bei der mittigen Ausrichtung der Dachplane und können mit den Clips an den Stangen fixiert werden.

4

Pitching your tarp for the first time:

We recommend you do a dry run pitching your new tarp in order to familiarise yourself with all the steps in the pitching procedure before embarking on your first trip.

GB

First, decide which is the best side of your tent to erect the roof tarp. Spread the tarp out flat on the ground and slot the segments of the steel poles together carefully, **ensuring that they lock together firmly (1)**. Slide the long (colour coded) pole section carefully into the diagonal (colour coded) pole channel (2). Place the poles under tension by inserting the RING & PIN pole pins at the bottom edge of the tarp (3) into the pole ends.

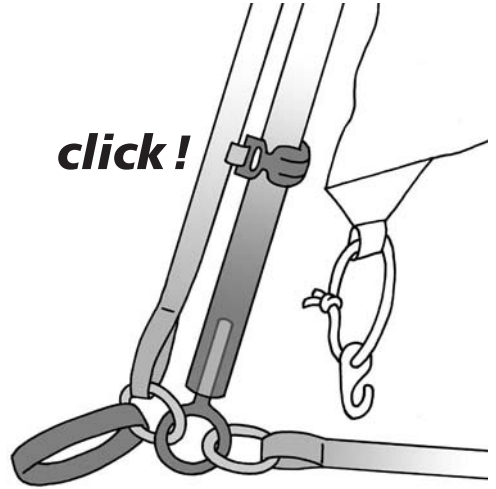
The adjuster tapes can be used to help to centre the tarp and then clipped to the poles.



3



click!

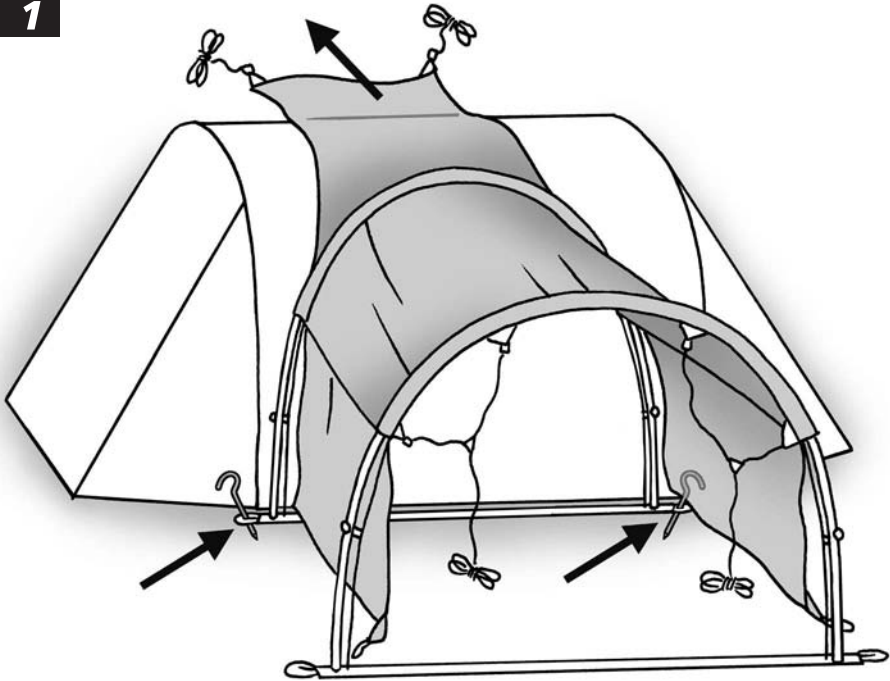


F **Dressez votre toile pour la première fois:** Afin de vous familiariser avec toutes les opérations de montage nous vous recommandons de faire un essai de montage de votre nouvelle toile avant de l'emporter pour la première fois en voyage.

Choisissez tout d'abord un endroit approprié pour votre tente familiale et décidez de l'endroit le plus approprié pour placer votre auvent. Déployez votre Tarp plat au sol et ajoutez avec soin les segments de mâts en acier, afin que **ceux-ci soient stables (1)**. **Passez le long mât (marqué en couleur) avec soin dans la glissière (marquée en couleur) en travers de l'entrée et le mât plus court dans la glissière centrée (2)**. Tendez les, pendant que vous mettez les extrémités pointues des mâts dans les **oeillets prévus à cet effet sur la bande placée sur la bâche (3)**. Le changement de bande aide à l'alignement centré de la toile et peut être fixé avec les clips aux mâts.

PHASE 2

1



D Platzieren und fixieren Sie die mittlere Rundbogenstange direkt vor einem der Eingänge Ihres Familienzeltes mit Heringen durch die Befestigungsschlaufen an den Bodenbandeckpunkten (1/2).

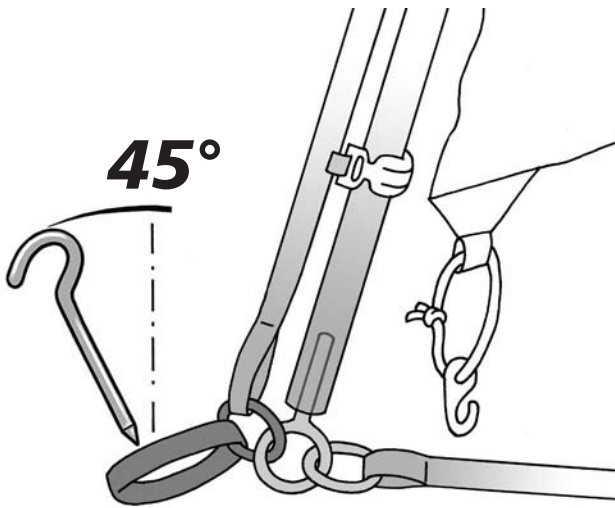
Legen Sie nun den zum Familienzelt liegenden, **schmäleren Teil der Plane und beide Abspannleinen über das Zelt**, so dass die Plane ca. zur Hälfte das Familienzeltdach überdeckt. Am besten hält eine Person währenddessen die beiden Stangen fest. **Fixieren Sie die beiden Abspannleinen** entweder an schon vorhandenen Heringen des Familienzeltes oder spannen Sie sie mit zusätzlichen Heringen aus (3).

GB Position the middle arched pole section directly in front of the tent entrance you have selected and anchor it by pegging out the **anchor loops at the lower corner points (1/2)**.

Now lay **narrower section of the tarp and the two guy lines over the tent** in such a way that the tarp covers approx. half of the roof of the tent. It may be helpful to have someone hold the two poles steady while you do this. **Anchor the two guylines** either by attaching them to the **pegs of the main tent already in place or by using additional pegs (3)**.



2



45°

3

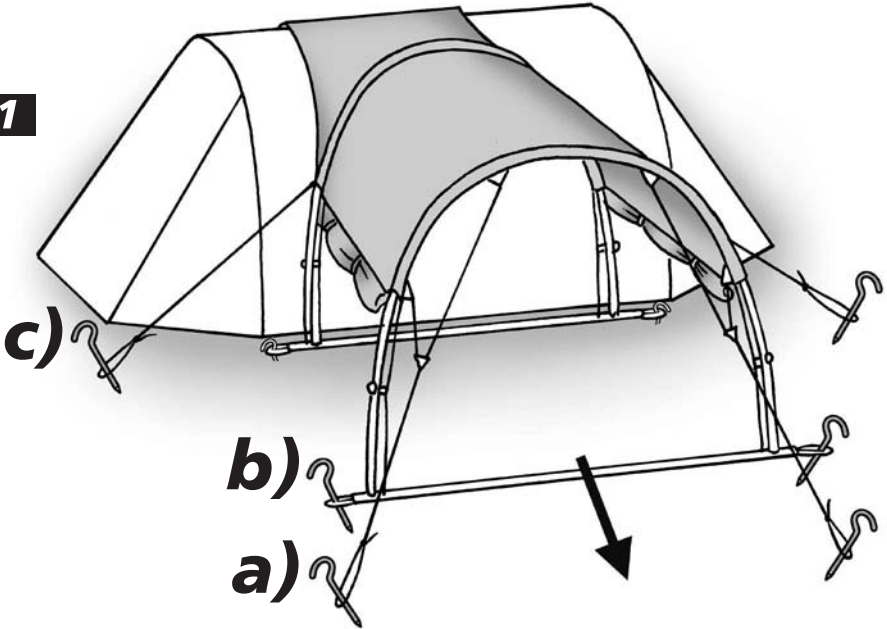


F Placez et fixez l'arceau centré directement devant l'une des entrées de votre tente familiale avec des piquets dans les tirants de coins de la bande de sol (1/2).

Mettez ensuite la partie plus étroite de la toile de votre tente familiale et les deux haubans à travers la tente, de sorte que la toile bâche environ la moitié du toit de votre tente familiale. Pendant ce temps une autre personne tient les deux mâts. Fixez les deux haubans aux piquets déjà disponibles de la tente familiale ou tendez les avec des piquets additionnels (3).

PHASE 3

1



D Ziehen Sie nun das breite, gegenüber liegende Planenende mit der langen Rundbogenstange so weit wie möglich parallel von dem Zelteingang weg, so dass ein **großes Vordach** entsteht. Spannen Sie die lange Rundbogenstange nach vorne hin mit den beiden Abspannleinen ab und **fixieren Sie das Bodenband mit Heringen (1)**.

Als **Schlechtwetterschutz** können die **Seitenflügel** zwischen den beiden Stangen mit den Kunststoffhaken an den Ringen in den Bodenbändern abgespannt werden (2).

Fixieren Sie nun auch die beiden Abspannleinen der mittleren Stange zur Seite hin mit den restlichen Heringen. Der finale Sitz der Plane muss nun über und vor dem Familienzelt durch **Regulieren der Abspannleinenanspannung austariert werden**.

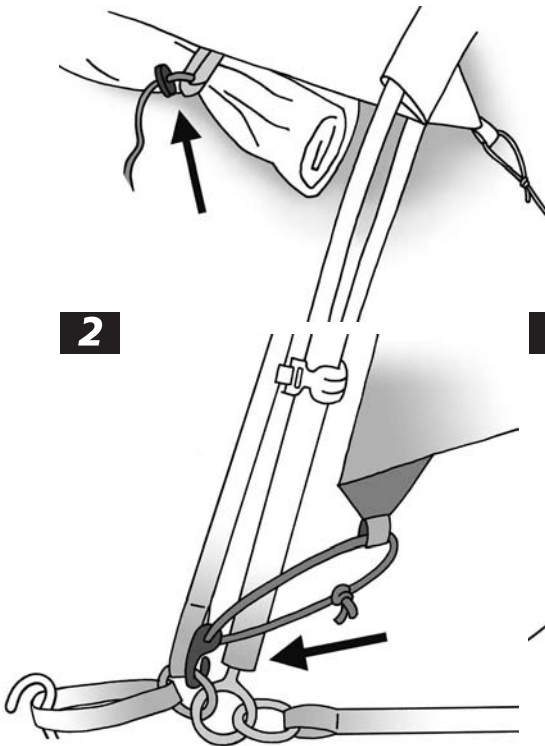
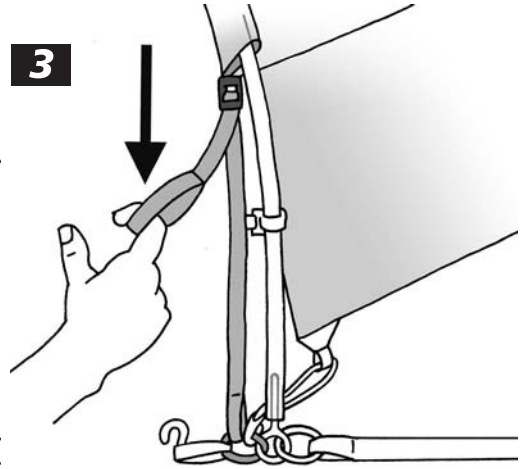
Bei **Nässe** kann sich das Planenmaterial dehnen. Es muss dann etwas **nachgespannt werden (1/3)**.

GB Pull the wide opposite end of the tarp with the arched pole section as far as possible away from the side of the main tent, keeping it parallel to the tent, to create a **large roofed porch area**. Guy the long arched pole section out away from the tent and anchor **peg it out using the lower anchor tapes (1)**.

For extra protection in poor weather, the side wings between the two poles can be anchored to the plastic rings on the lower tape loops (2).

Next, use the remaining pegs to anchor the two guylines on the middle pole out to the sides. Fine tune the final position of the tarp by **adjusting the tension on the guy lines**.

When wet the fabric of the tarp may stretch slightly. **Re-guy** where necessary (1/3).

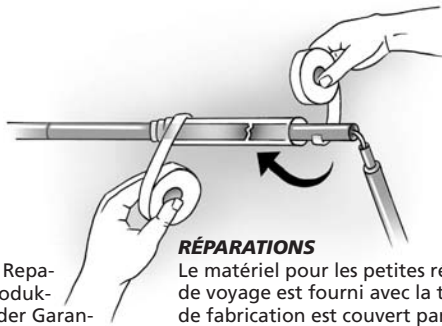
**2****3**

F Tirez ensuite l'extrémité opposée et large de la toile avec le grand arceau le plus loin parallèlement de l'entrée pour faire un grand auvent. **Tendez les grands arceaux vers l'avant avec les deux haubans et fixez les bandes au sol avec les piquets (1).**

En guise d'auvent contre les intempéries vous pouvez tendre les deux ailes entre les deux mâts avec les crochets en plastique dans les bandes de sol (2). Fixez également les deux haubans de mâts centrés vers le côté avec les piquets restants. Il faut équilibrer la bonne fixation de la toile afin pour régler la tension des haubans.

Il se peut que la toile se détende en cas d'humidité, auquel cas il suffira de la retendre (1/3).

INFO



D REPARATUREN

Reparaturmaterialien für kleine Reparaturen unterwegs liegen bei. Produktionsfehler werden im Rahmen der Garantieleistungen repariert. Andere Reparaturen führen wir gegen eine Gebühr gerne aus. Schicken Sie das gereinigte Zelt mit klarer Reparaturkennzeichnung/-anweisung und Ihrem Kaufbeleg über Ihren Fachhändler ein.

LAGERUNG

Bevor Sie Ihr Tarp längere Zeit lagern, muss es vollkommen durchgetrocknet sein, sonst besteht die Gefahr von Schimmel- und Stockfleckenbildung.

UV STRAHLUNG

Ultraviolette (UV) Strahlung zerstört mit der Zeit alle modernen Zeltmaterialien. Das spezielle Polyester-Zeltmaterial erhöht die Lebensdauer gegenüber herkömmlichen Nylon-Zeltmaterialien, kann aber auch auf Dauer der Natur nicht trotzen. Bitte vermeiden Sie deshalb dauerhafte intensive Sonneneinstrahlung. Jack Wolfskin übernimmt keine Garantie für Schäden durch UV Strahlung.

F RÉPARATIONS

Le matériel pour les petites réparations en cours de voyage est fourni avec la tente. Tout défaut de fabrication est couvert par la garantie. Nous effectuons volontiers les autres réparations contre paiement à un tarif raisonnable. Veuillez nous envoyer la tente nettoyée, en joignant le ticket de caisse, par l'intermédiaire de votre magasin spécialisé le plus proche, avec de claires instructions de réparation.

STOCKAGE

Avant d'être stockée pendant une durée prolongée, la tente doit être entièrement sèche, afin de prévenir la formation de moisissures et de tâches d'humidité.

RAYONNEMENT ULTRAVIOLET

Avec le temps, les rayons ultraviolets réduisent la résistance de toutes les toiles de tente. La toile spéciale en polyester accroît la longévité de la tente par rapport à celles en Nylon traditionnelles, mais à la longue, elle ne peut résister de manière permanente aux effets de la nature. De ce fait nous vous prions donc d'éviter toute exposition intensive de longue durée au soleil. JACK WOLFSKIN n'assume aucune garantie pour les dommages causés par les rayons ultraviolets.

GB REPAIRS

Repair materials for minor repairs during usage are provided. Production faults will be repaired under the terms of our guarantee. Our service department will be pleased to perform other repairs for a small charge. Please send in your cleaned tent via your nearest dealer, enclosing clear repair instructions and proof of purchase.

STORAGE

Allow your tarp to dry thoroughly while still assembled before storing it for any longer period. This will prevent mildew and damp stains forming.

UV LIGHT

Ultraviolet (UV) radiation reduces the tear-strength of all tent materials in the course of time. The special polyester tent material increases the service life in comparison with conventional nylon materials. Tarp materials, however, cannot permanently defy the effects of nature. Therefore, please avoid subjecting the tarp to intensive sunlight for extended periods of time. JACK WOLFSKIN will not assume any liability for damage caused by ultraviolet light.

**D****WEITERE TIPPS**

Die stramme Grundspannung der Stangen, des Zeltdachs und der Abspannleinen sind die Voraussetzung für beste Wetterstabilität. Überprüfen Sie den Sitz der Plane und korrigieren Sie ihn wenn nötig. Investieren Sie beim Aufbau ruhig ein paar Minuten mehr an Zeit und Mühe, dann können Sie beim nächsten Wetteinbruch ganz „entspannt“ sein.

NAHTDICHTER

Die wichtigsten Nähte sind mit einer speziellen Nahtbandversiegelung versehen. Es empfiehlt sich Nahtstellen, in die Bänder oder Gummilitzen mit eingefasst sind und die so die Bandabklebung unterbrechen von innen und außen zusätzlich mit beiliegendem PU Nahtdichter abzudichten. Eine Garantie für die Verklebung ist ausgeschlossen.

GB**FURTHER TIPS**

Correct initial tensioning of the poles, the roof tarp and the guy lines are the prerequisites for a secure pitch and optimum wind stability. Check that the tarp is correctly positioned and guy lines correctly tensioned and correct if necessary. Take your time; a few minutes spent checking the tarp during pitching will mean that you can relax when the weather next turns bad!

SEAM SEALANT

The important seams are specially tape sealed. However we do recommend additional sealing with the PU seam sealant provided, particularly at those points of the seam where tapes or rubber tensioning loops are integrated into seam and thus interrupt the continuity of the tape seal. We offer no guarantee on the seam taping of the seams.

F**CONSEILS SUPPLEMENTAIRES**

Une tension initiale correcte des arceaux, de la toile de toit et des haubans est la condition requise pour votre tente tienne le mieux possible et offre une résistance maximale au vent. Vérifiez que la toile du toit soit correctement positionnée et que les haubans soient bien tendus, fixez de nouveau si nécessaire. Prenez votre temps; quelques minutes de plus passer à bien vérifier votre toile pendant le montage vous assurera d'être détendu quand le temps passe au mauvais!

COLLE IMPERMEABILISANTE

Les coutures importantes ont été recouvertes d'une bande scellée spéciale. Mais nous vous recommandons de traiter de nouveau avec la colle imperméabilisante PU fournie, spécialement sur les endroits où les bandes et cordons en caoutchouc sont insérés dans la couture et interrompent donc le collage des bandes. Le collage des bandes scellées est exclu de la garantie.

FRONT PORCH



D FRONT PORCH ist die perfekte Erweiterung für jedes Familienzelt.

Durch das Rundbogengestänge kann ein großer sonnen- oder regengeschützter Bereich als Veranda vor dem Zelteingang aufgespannt werden, der zum Beispiel Platz für eine komplette Klapptischgarnitur bietet.

F FRONT PORCH est un agrandissement parfait pour toutes les tentes familiales.

Grâce aux arceaux la grande entrée se transforme aisément en auvent qui offre un grand espace et la protection contre le sol et la pluie et qui offre par exemple un espace pour une garniture complète de la table pliante.

GB FRONT PORCH is the perfect add-on module for any Jack Wolfskin Family tent.

The long arched pole section creates a weatherproof, shaded veranda area in front of the tent entrance with plenty of extra space. There is even room for the complete set of camping furniture, e.g. folding table and chairs.